

► BÜRKLE MULTIFOILER M8

Kompakte Beschichtungsanlage
für 3D MDF Teile

► BÜRKLE MULTIFOILER M8

*Compact thermoform laminating machine
for 3D MDF parts*



Folie & Furnier
Foil & Veneer



THERMOFORMING
THERMOFORMING

ROBERT BÜRKLE GMBH

Stuttgarter Straße 123
D-72250 Freudenstadt
Telefon +49 (0) 74 41 / 58-0
Telefax +49 (0) 74 41 / 78 13
www.buerkle-gmbh.de
buerkle@buerkle-gmbh.de

BÜRKLE 
PROCESS TECHNOLOGIES

BÜRKLE MULTIFOILER M8

MASCHINENAUSFÜHRUNG

- einfach & preisgünstig
- für kleine Kapazitäten
- Kundenmontage möglich
- sofort betriebsbereit
- Versand im 20 ft. Container

OPTIONEN

- 1 zusätzlicher Schiebetisch mit Legepalette
- 1 Membranausrüstung, komplett

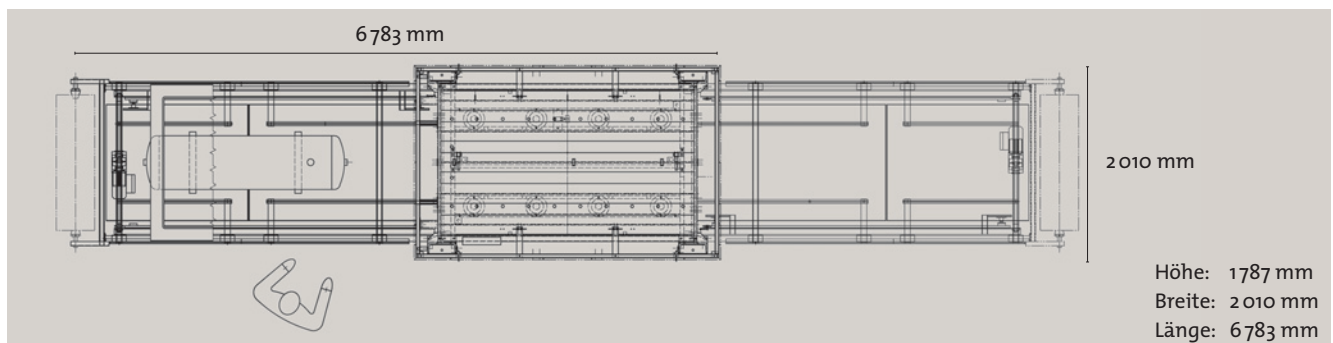
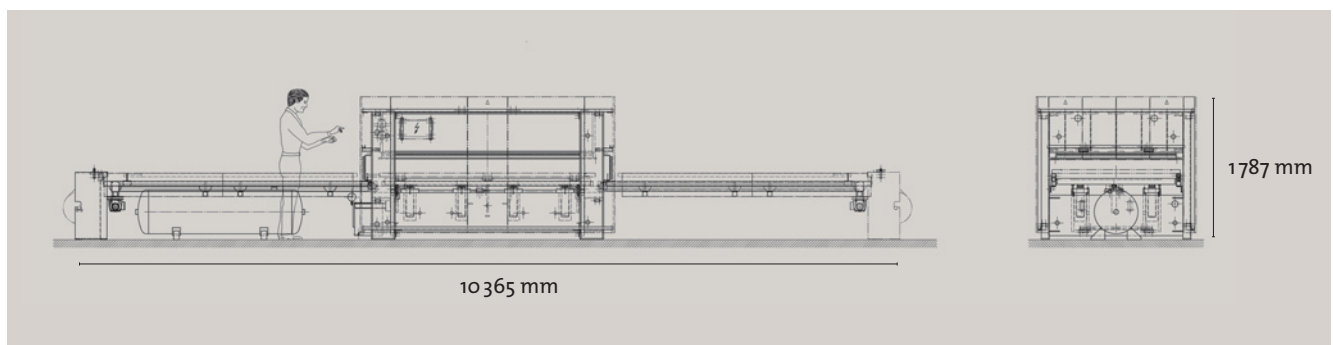
BÜRKLE MULTIFOILER M8

MACHINE DESIGN

- well-priced
- for low capacities
- installation by customer possible
- immediately ready to start
- fits into 20 ft. container

OPTIONAL EQUIPMENT

- 1 additional sliding table with lay-up tray
- 1 membrane kit, complete



Höhe: 1787 mm
Breite: 2010 mm
Länge: 6783 mm

Technische Daten	Multifoiler M8		Technical Data
Nutzfläche der Palette	1330 x 2430	mm	Useful area of the tray
Max. Teilegröße	1250 x 2350	mm	Max. size of boards
Prozesskammerhöhe	55	mm	Press chamber height
Max. Formdruck	4,0	bar	Maximum moulding pressure
Differenzdruck inkl. Vakuum, max.	4,8	bar	Differential pressure inclusive vacuum max.
Hydr. Antriebsleistung	2,2	kW	Hydraulic driving power
Folienbreite min.	1400	mm	Width of foil min.
HPL-Temperatur max.	150	°C	Temperature of heating platen max.
Heizleistung obere HPL	24	kW	Heating power of top heating platen
Druckluftanschluss	6	bar	Compressed air connection
Pressengewicht	ca./approx 8100	kg	Weight of the press
Abmessung (H x B x L)	1787 x 2010 x 6783	mm	Dimensions (height x width x length)
Bedienseite rechts (inklusive 1 Beschickung)			Operating side right-hand (inclusive 1 shuttle)